



# Analiz Elektrik

Enerjide Profesyonel Yaklaşım



# 指月集团

ZHIYUE GROUP CO., LTD.

指ZHIYUE月



## Alçak Gerilim Güç Kondansatörleri Kompanzasyon Kontaktörleri

[www.analizelektrik.com](http://www.analizelektrik.com)

[info@analizelektrik.com](mailto:info@analizelektrik.com)

0505 930 4323



ZHIYUE >>>

**Analiz Elektrik**  
Enerjide Profesyonel Yaklaşım

## Alçak Gerilim Silindir Tip Kondansatör (Self Healing)

### Genel Tanım

ZHIYUE marka kendini iyileştiren tip alçak gerilim kondansatörler, gelişmiş metalize film kullanılarak üretilmiş olup, ulusal standart ve IEC standartlarına uygun olarak, ileri teknikler ve ekipmanlarla üretilmektedir.

Bu ürünler, alçak gerilim şebekelere uygun olarak güç faktörünü düzeltmek, reaktif kaybı azaltmak ve gerilim kalitesini iyileştirmek için kullanılır.

### Temel Özellikler

#### Küçük hacimli, hafif ve kolay kurulum

Yeni bir dielektrik metalize polipropilen film ve özel tasarım kullanımı sayesinde hacmi ve ağırlığı eski teknoloji ürünlerin sadece 1/4'ü ve 1/5'i kadardır.

#### Düşük kayıp ve düşük sıcaklık artışı

Yeni altın-püskürtme işlemi, kalınlaştırılmış çinko-alüminyum kenarı olan benzersiz metalize polipropilen filmi ile kondansatörün kaybı son derece düşüktür (%0.08'den daha az) ve verdiği ısı azdır, bu nedenle sıcaklık artışı düşüktür.

Bu da hizmet ömrünün çok uzun olduğu ve aynı zamanda enerji tasarrufu sağlayabildiği anlamına gelir.

#### Kendini tamir edebilme performansı

Aşırı gerilim nedeniyle ortamın bir kısmı kıvılcıma yol açtığında, kendini tamir edebilme yeteneği sayesinde normal işleme devam edebilir ve bu nedenle güvenilirlik büyük ölçüde artar.

#### Güvenlik

İçeride kendini boşaltma dirençli ve güvenlik cihazlarıyla donatılmış olduğundan güvenli ve güvenilirdir.

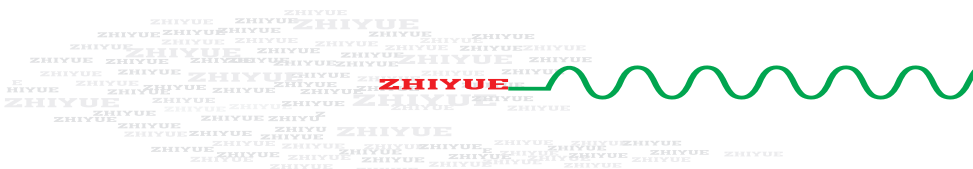
#### Yağ sızıntısı olmayan çevre dostu ürün

Çevreyi korumak için işlem sırasında yağ sızmasını önlemek için mikrokristalin balmumu kullanır. Bu balmumu, oda sıcaklığında katı halde kalır ve damlama erime noktası 70 °den daha yüksektir. Benzersiz emdirme işlemi, kondansatörün hem kuru kondansatörün yapısını hem de impregne edilmiş kondansatörün avantajlarını taşımasını sağlar.



### Alçak Gerilim Silindir Tip Kondansatör (Self Healing)

Bu ürünler, alçak gerilim şebekelere uygun olarak güç faktörünü düzeltmek, reaktif kaybı azaltmak ve gerilim kalitesini iyileştirmek için kullanılır.



ZHIYUE >>>

**Analiz Elektrik**  
Enerjiye Profesyonel Yaklaşım

## Alçak Gerilim Silindirik Tip Kondansatör (Self Healing)

### Kullanıcı Bilgilendirme

Kullanıcı, kondansatör gerilimini şebeke gerilimine göre seçmelidir ve kondansatörün, gerilimi yükseltip yükseltmeyeceğini göz önünde bulundurmalıdır. Genel olarak, elektrik şebekesinde ki gerçek gerilim, şebekenin nominal geriliminden çok daha yüksektir. Bu nedenle kondansatör gerilimi en azından şebekenin nominal geriliminin %5'inden fazla olmalıdır.

Örneğin, 380V elektrik şebekesi için en az 400V'lik bir kondansatör kullanılabilir veya 660V elektrik şebekesi için en az 690V'lik bir kondansatör kullanılabilir. Özellikle, kondansatör devresi bir reaktörle seri olarak bağlandığında, kondansatör terminallerinin gerilimi, bu reaktörün reaktans oranıyla birlikte yükselecektir. Bu nedenle, kondansatörün anma gerilimi hesaplanan reaktans oranına göre belirlenmelidir.

Ayrıca, yüksek anma gerilimli kondansatör her zaman en iyi seçenek değildir, çünkü gerilim yüksektir ancak gerçek hizmet gerilimi düşüktür, bu da kondansatörün gerçek çıkış kapasitesinin azalmasına neden olur.

Bir kondansatörün kaliteli olup olmadığı, gerçek ölçüm akımına göre değerlendirilemez. Kullanıcı, bir mikrofaratmetre ile kapasite değerini ölçerek kondansatörü değerlendirmelidir.

#### Üç fazlı kondansatör:

Herhangi iki terminale ait gerçek ölçüm kapasite değeri, kondansatörün etiketinde belirtilen toplam kapasite değerinin 1/2'si olmalıdır ve hata payı -5% ile +10% arasında olmalıdır.

#### Tek fazlı kondansatör:

Her iki terminale ait gerçek ölçüm kapasite değeri, kondansatörün etiketinde belirtilen toplam kapasite değerine eşit olmalıdır ve hata payı %5 ile +10% arasında olmalıdır.

Sınıf C (sıcaklık sınıfı) kapasitörü üretiyoruz, bu kondansatörlerin maksimum ortam sıcaklığı 50°C'yi aşmamalıdır ve 24 saat içinde ortalama sıcaklık 40°C'yi geçmemelidir.

Kondansatör, harmonik dalganın düşük empedanslı bir kanalıdır ve fazla miktarda harmonik dalgayla şarj edilir. Bu durum aşırı akım ve aşırı gerilime yol açar ve daha da kötüsü, kondansatör harmonik dalgayı büyütebilir ve nihayetinde güç şebekesinin güvenliğini tehdit eder ve kondansatörün ömrünü azaltır.

Ara frekans fırınları, ark fırınları, elektronik cihazlar (frekans kontrol cihazı, silikon kontrollü gerilim regülatörü, kontrol ekipmanları, invertör akımı, anahtarlı güç kaynağı, güneş lambası doğrultucusu, fotokopi makinesi, bilgisayar, faks makinesi vb.), manyetik demir çekirdekli ekipmanlar (transformatör, hattan frekanslı indüksiyon fırını, elektrik kaynak makinesi, düşük kaliteli motor) hepsi harmonik üreten ekipmanlardır.

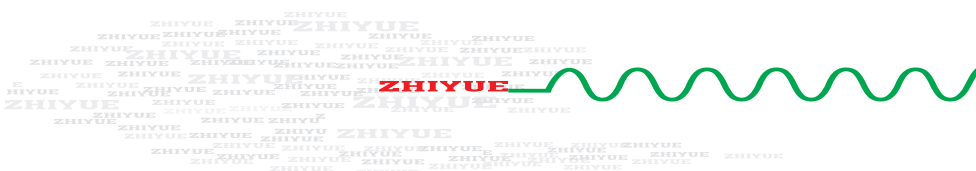
Kondansatörün anahtarlama anında ki pik akımı, kondansatörün anma akımının yüzlerce katı kadar olabilir. Bu nedenle, kondansatörleri anahtarlarken özel kontaktörler gereklidir.

Kondansatör kapasitiftir. Güç şebekesinin indüktif yüküyle bağlandığında, kapasitif ve indüktif parametreler bazı noktalarda rezonansa neden olabilir. Bu nedenle, kondansatörü devreye alırken rezonans kontrol hesaplamaları yapılmalı ve her kapasite grubu için rezonans noktasından kaçınılmalıdır.

Kondansatör sürekli olarak motora bağlandığında (lokal kompanzasyon olarak da adlandırılır), kondansatörün kapasite seçimi, akımının motorun mevcut akımının %0.9'dan düşük olması kuralına uygun olmalıdır.

Eğer motor Y/Δ gibi bir starter cihazıyla donatılmışsa, yerel kompanze edilmiş kondansatör yalnızca özel bir şekilde bağlanmalıdır, motora basitçe paralel olarak bağlanmamalıdır.

Düşük yük altında büyük kapasiteli bir kondansatör ile reaktif güç kontrol rölesini devreye almaya çalıştığınızda, sağlıklı şekilde kurulum yapamama eğilimi olabilir. Buna neden olmayacak reaktif akım veya reaktif güç kontrol rölesi seçmenizi öneririz.





## Alçak Gerilim Silindir Tip Kondansatör (Self Healing)



### Genel Tanım

CMKP Serisi kondansatörler, alçak gerilim şebekelerde güç faktörünü düzeltmek için kullanılan kendini iyileştiren tip silindirik kondansatördür.

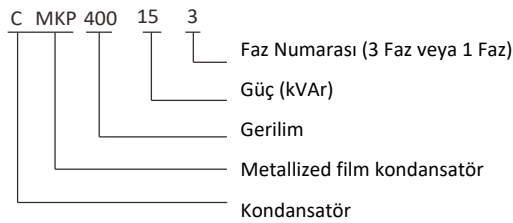
Bu ürün, yerinde kompanzasyon için uygundur ve otomatik kompanzasyonu yoğunlaştırarak reaktif kaybı azaltır, gerilim kalitesini iyileştirir ve enerji tasarrufu sağlar.

Ürün, IEC831-1/2 standartlarına uygun olarak tasarlanmıştır.

### Çalışma Koşulları

- 1.Yükseklik: Maksimum 2000m
- 2.Ortam sıcaklığı: -25°C / 50°C
- 3.Nem: %90'dan düşük
- 4.Güç kesildikten sonra, tekrar çalıştırma işlemi için kalan gerilimin nominal gerilimin %10'undan düşük olduğundan emin olunmalıdır.

### Modelleme



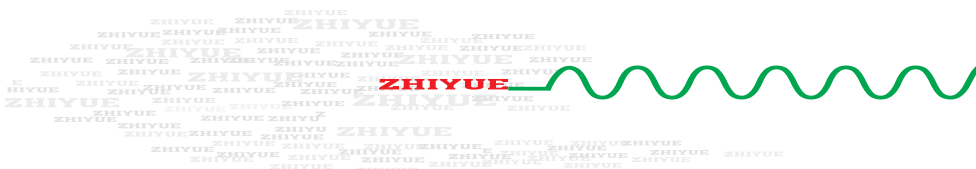
## Alçak Gerilim Silindir Tip Kondansatör (Self Healing)

### Yapısal Özellikler

- 1.Silindirik alüminyum ile kapatılmış bir yapı kullanılır.
- 2.Mikrokristalin reçine ve sağlıklı dielektrik yağı emdirilmiş olarak kullanılır.
- 3.İçinde basınç ayırma/koruma cihazı ve deşarj direnci bulunmaktadır.
- 4.Dielektrik metalleştirilmiş polipropilen film kullanılarak üretilmiştir.
- 5.Kondansatörün üst kısmında elektrik çarpmasına dayanıklı koruma bağlantı terminali bulunur. Alt kısımda M12 veya M16 topraklama vidası bulunur.
- 6.Tüm üç fazlı kondansatörler üçgen bağlantıya sahiptir.

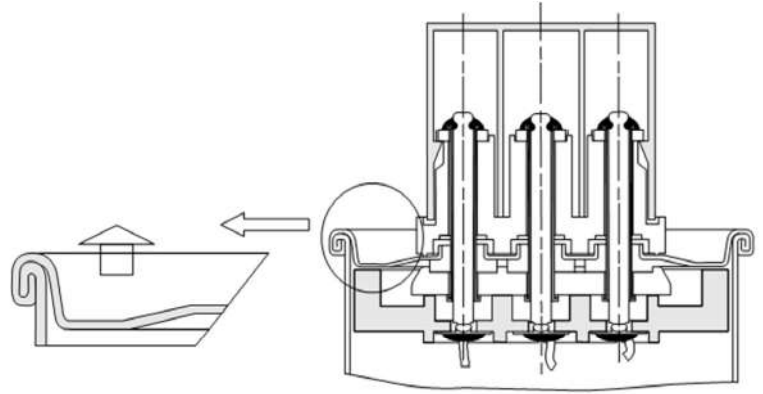
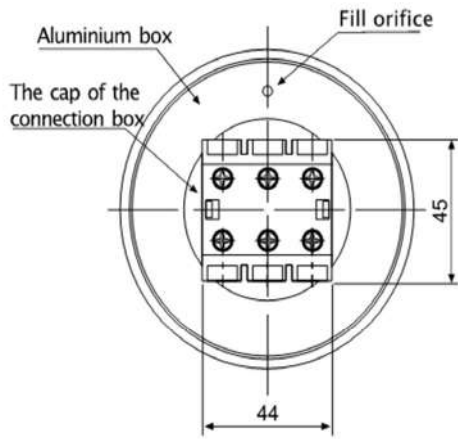
### Teknik Özellikler

- 1.Nominal gerilim: 230V, 400V, 415V, 450V, 480V ve 525V.
- 2.Nominal çıkış: 1 - 50 kVAr.
- 3.Kapasitans toleransı: -5% ile -10% arasında.
- 4.Kayıp açısı tanjantı: %0.1'den daha küçük.
- 5.Terminal arası dayanma gerilimi: 5 saniye boyunca nominal gerilimin 2.15 katı.
- 6.Dielektrik seviye (Terminal ile kasa arasında eklenen gerilim): Nominal gerilimin 2 katı artı 2kV veya 3kV, daha yükseği seçilir, 10 saniye boyunca kıvılcım veya flaş olmaz.
- 7.Maksimum izin verilen aşırı gerilim: Nominal gerilimin 1.1 katı olduğunda, günlük olarak 8 saati geçmemeli; nominal gerilimin 1.15 katı olduğunda, günlük olarak 30 dakikayı geçmemeli; gerilimin 1.2 katı olduğunda, günlük olarak 5 dakikayı geçmemeli; nominal gerilimin 1.3 katı olduğunda, günlük olarak 1 dakikayı geçmemeli.
- Maksimum izin verilen aşırı akım: Nominal akımın 1.3 katı, ancak gerilim, kapasitans toleransı ve harmoniklere dikkat edilerek, geçici akım nominal akımın 1.43 katını aşmamalı.
- 8.Deşarj özelliği: İçinde dahili deşarj direnci bulunur, 3 dakika boyunca kondansatör enerjisini boşalttıktan sonra gerilim 50V'nin altına düşer.
- 9.IEC 60831-2002 standardına göre.

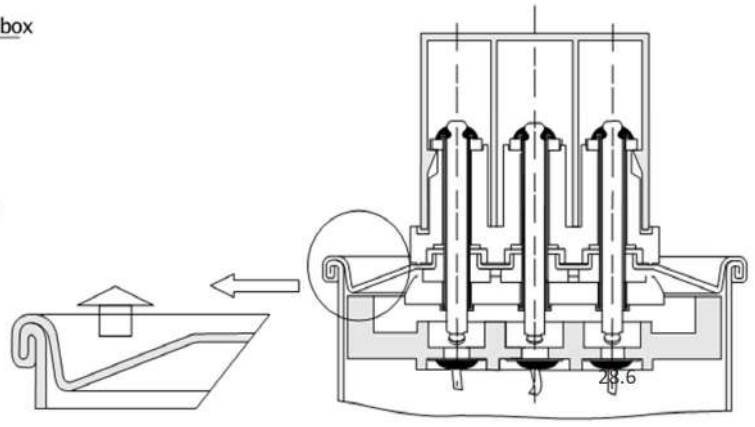
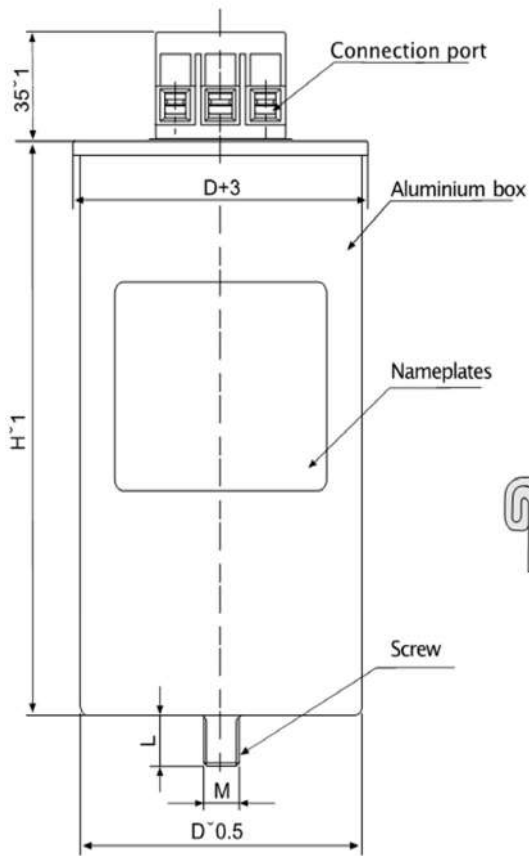


# Alçak Gerilim Silindir Tip Kondansatör (Self Healing)

## Basınç Koruma Çizimi



Before tension fracture



After tension fracture







**Analiz Elektrik**  
Enerjide Profesyonel Yaklaşım



**指月集团**  
ZHIYUE GROUP CO., LTD.



## Alçak Gerilim Güç Kondansatörleri Kompanzasyon Kontaktörleri

[www.analizelektrik.com](http://www.analizelektrik.com)  
[info@analizelektrik.com](mailto:info@analizelektrik.com)  
0505 930 4323



## CJ19 Serisi Kompanzasyon Kontaktörleri



### Genel Açıklama

CJ19 serisi kompanzasyon kontaktörleri, reaktif güç kompanzasyonunda kondansatör anahtarlama için özel olarak tasarlanmıştır.

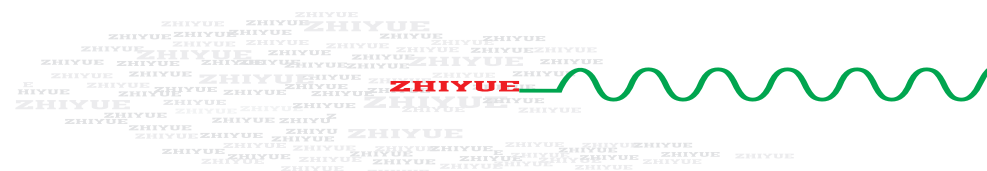
Kondansatör anahtarlama, yüksek demeraj akım ile doğrudan ilişkili olduğundan, kontaktörler bu ani akımın değerini güvenli bir değerle sınırlayan sönmeme dirençleri ile donatılmıştır.

### Çalışma Koşulları

1. **Yükseklik:** Maksimum 2000m
2. **Ortam sıcaklığı:** -5°C / 40°C
3. **Nem:** 40°C'de %50, 20°C'de %90
4. **Montaj koşulları:** Dikey düzleme 5°'den fazla eğimli olmamalıdır. Darbe ve sarsıntı olmamalıdır.

### Yapısal Özellikler ve Faydalar

1. Kompanzasyon kontaktörlerinde akım sınırlayıcı direnç bulunur, ani akım dalgalanmalarını önler.
2. Kontaktör, doğrudan hareketli ve çift kesme yapısına sahiptir ve manuel olarak kolayca kontrol edilebilir.
3. Kontaktör bağlantı terminaleri izolasyonlu kapalıdır, çok güvenlidir.
4. Kontaktör, vida ile monte edilebilir, aynı zamanda baralara da monte edilebilir.

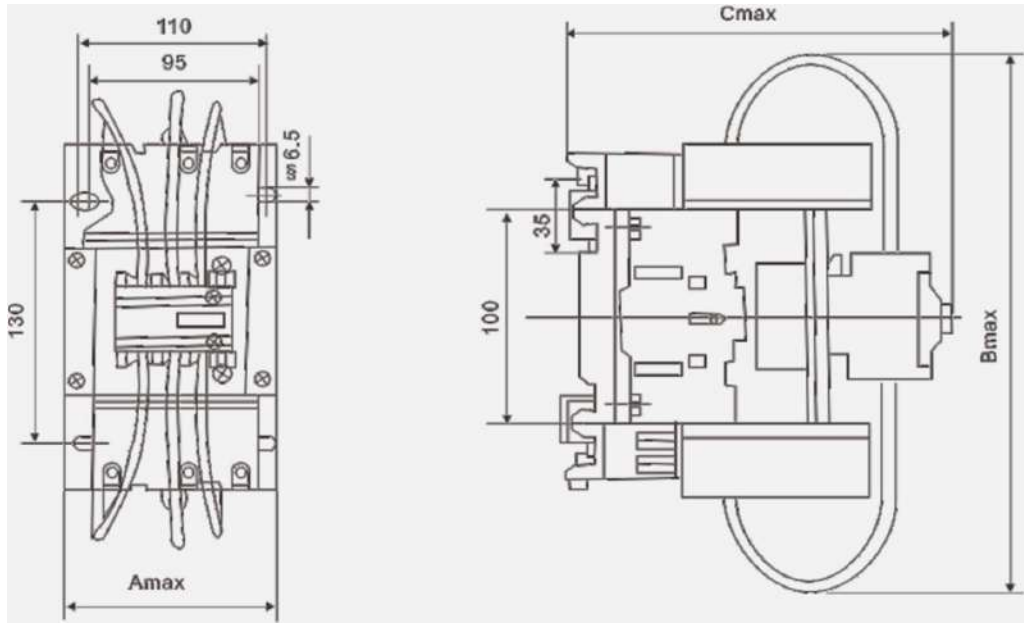




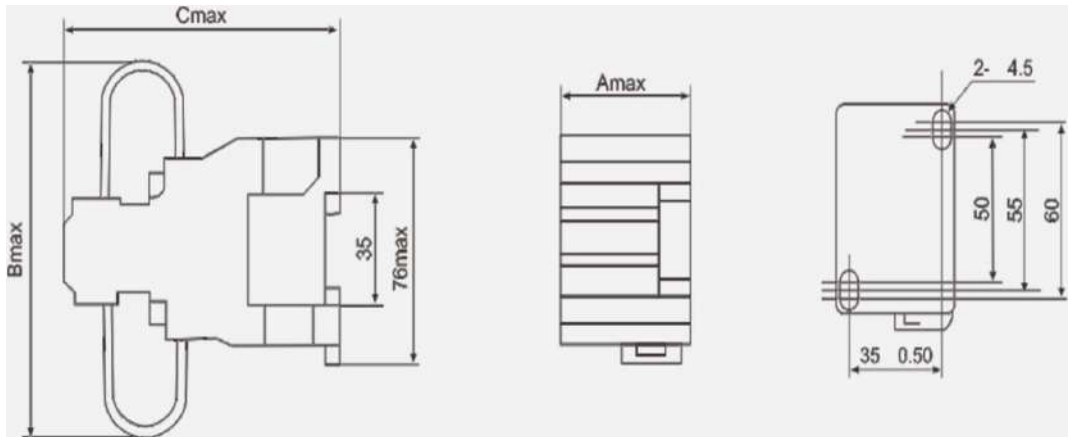


# CJ19 Serisi Kompanzasyon Kontaktörleri

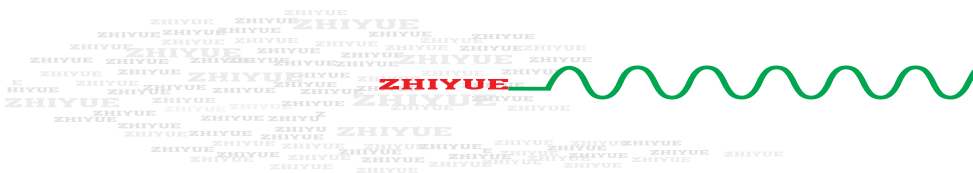
## Boyutlar

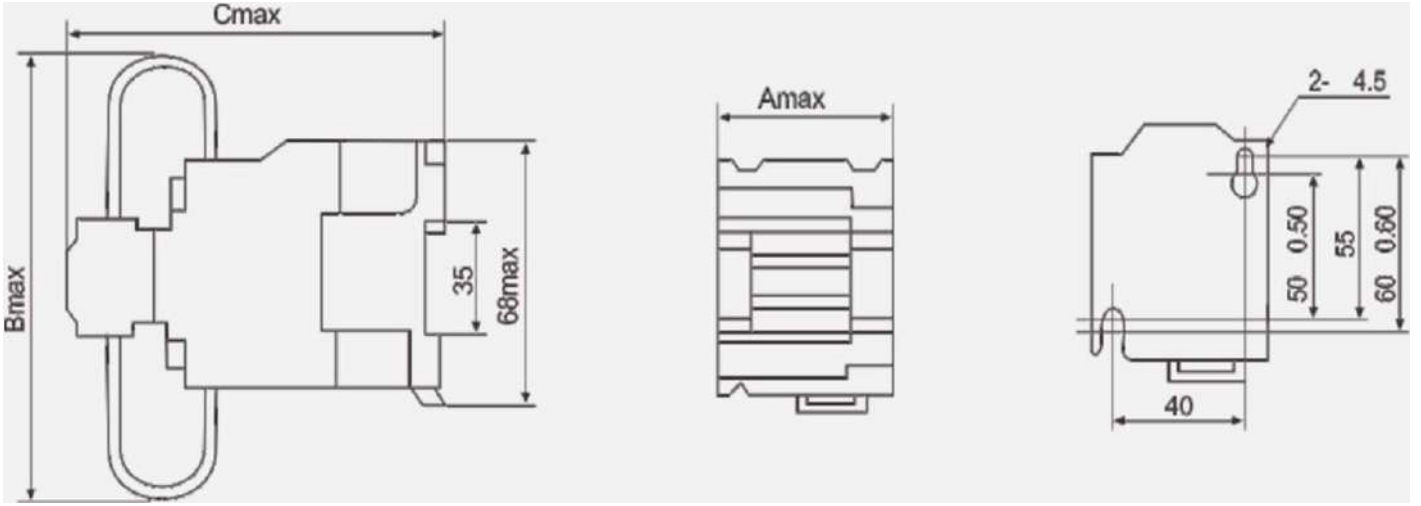


## Boyutlar

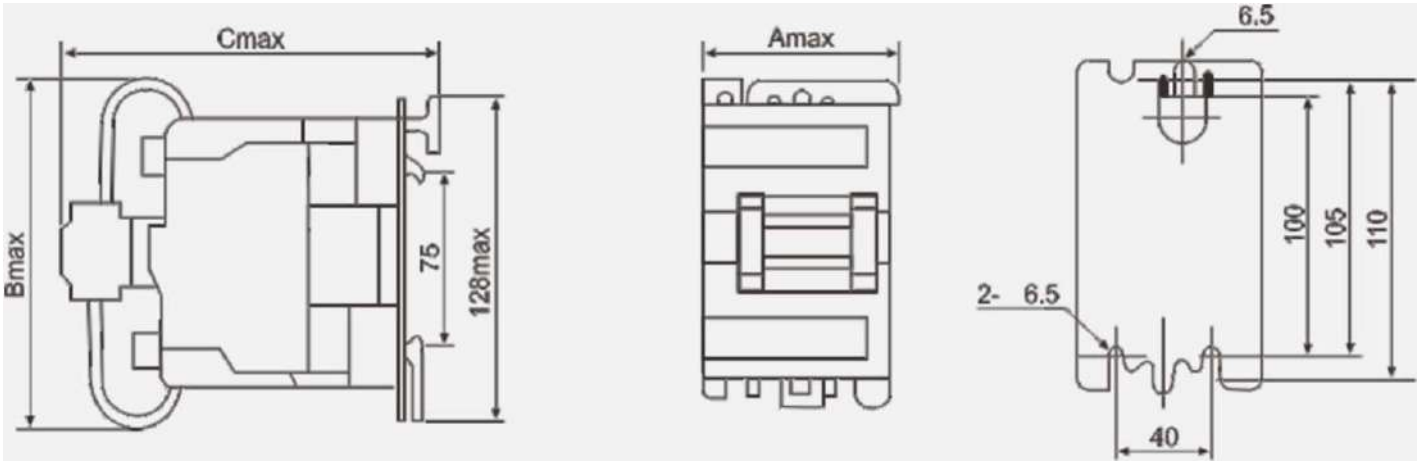


CJ19-25



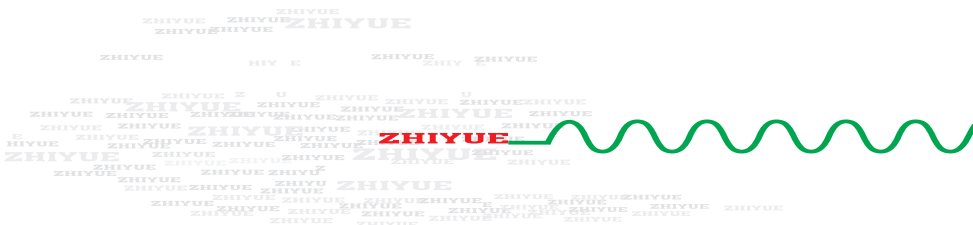
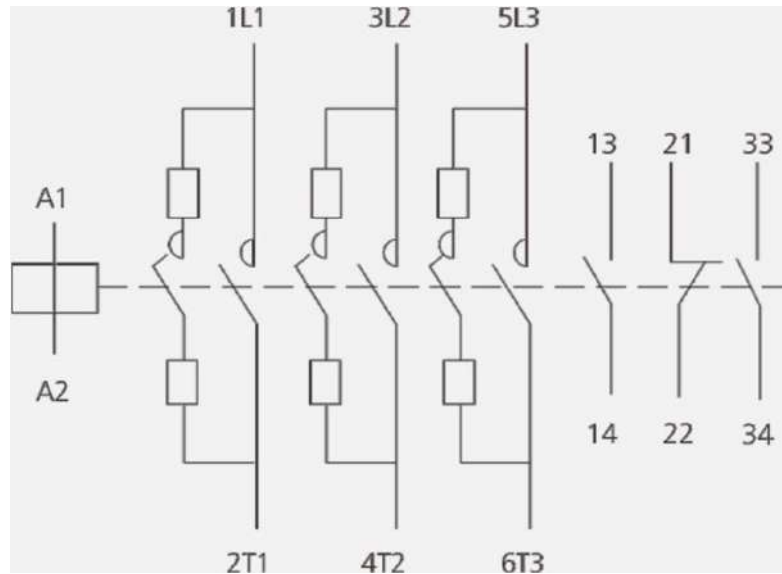


CJ19-32-43



CJ19-63-95

**Bağlantı Şeması**





**ATTESTATION OF CONFORMITY**

NO:SGSH07090007-2

**Applicant:** Zhiyue Group Co.,Ltd  
**Add:** NO.41 Liule Road, Shangfeng Industrial Zone, Liushi, Yueqing City, Zhejiang Province, China  
**Manufacturer:** Zhiyue Group Co.,Ltd  
**Add:** NO.41 Liule Road, Shangfeng Industrial Zone, Liushi, Yueqing City, Zhejiang Province, China  
**Product:** Cylindrical type power capacitor  
**Type:** ZYCTC (1-2.5-5-7.5-10-12.5-15-20-25-30kvar)  
**Trademark:** ZHIYUE  
**TCF No.:** NO.SGSH07090007-2LV  
**Date of issue:** October 9, 2007

This is to certify that based on the test, the submitted samples have been found to be in conformity with the Electromagnetic Compatibility 89/336/EEC according to the following test standard(s):  
 EN 55022:1998+A1:2000 IEC 61000-4-2:1995+A2:2000  
 EN 61000-3-3:1995+A1:2001 IEC 61000-4-3:2002  
 EN 55024:1998+A1:2001 IEC 61000-4-4:1995+A1:2000+A2:2001  
 IEC 61000-4-5:1995+A1:2000  
 IEC 61000-4-8:1993+A1:2000  
 IEC 61000-4-11:1994+A1:2000

This Attestation is only valid for the product and configuration described, and in conjunction with the test data detail above.

Signed for and on behalf of:  
 SG Testing & Certification UK Co., Ltd



HE RUBENS BUILDING, 39-41 BUCKINGHAM PALACE ROAD, BELGRAVIA, LONDON, UNITED KINGDOM  
 www.angul.net Tel: +44 (0) 870 486 7384 Fax: +44(0) 870 486 7385

**Test Report**

Report No.:RSNB110310103902001

Page 1 of 24

**Applicant:** :ZHIYUE GROUP CO.,LTD.  
**Address:** :NO.41Liule road,shangfeng industry zone Liushi, Yueqing, Zhejiang  
**Sample Name:** :Power Capacitor  
**Model/P.O.No:** :1.BSMJ 1-60 Kvar 2.ZnAlpp400/440V 1-60Kvar  
**Buyer:** :ALTOEL ELEKTRIK ELEKTRONIK SANAYI VE TICARET A.S.  
**Manufacturer:** :ZHIYUE GROUP CO.,LTD.  
**Sample Received Date:** :Mar. 10, 2011  
**Testing Period:** :Mar. 10, 2011 to Apr. 26, 2011  
**Test specification:** :According to EU Directive 2002/95/EC and customer request, to determine The Hazardous Substances in Electrical and Electronic Equipment.(RoHS)  
**Requirement:** :EU Directive 2002/95/EC,2005/618/EC,2005/717/EC,2005/747/EC, 2006/690/EEC and 2006/691/EEC

Tested by *Wang Jian*  
 Approved by *Chen Jian*  
 Technical Manager

Inspected by *Chen Jian*  
 Date Apr. 26, 2011  
 No. 81224165



**PRODUCT CERTIFICATE**

No.: CQC12020069589

**NAME AND ADDRESS OF THE APPLICANT**  
 ZHIYUE ELECTRIC CO.,LTD.,SHANGHAI  
 No.32 LvLang Road LvWang Town Jinshan District Shanghai City.

**NAME AND ADDRESS OF THE MANUFACTURER**  
 ZHIYUE GROUP CO.,LTD.  
 Shangfeng Industrial Zone Liushi Town Yueqing City Zhejiang

**NAME AND ADDRESS OF THE FACTORY**  
 ZHIYUE GROUP CO.,LTD.(V011110)  
 Shangfeng Industrial Zone Liushi Town Yueqing City Zhejiang

**NAME, MODEL AND SPECIFICATION**  
 Self-healing type low voltage Shunt power capacitors  
 BSMJ 额定容量:65kvar-31kvar;额定工作电压:450V及以下;额定频率50Hz;相数: 三相;安  
 装类别: 户内型

**THE STANDARDS AND TECHNICAL REQUIREMENTS FOR THE PRODUCTS**  
 GB/T 12747.1-2004, GB/T 12747.2-2004

**CERTIFICATION MODEL**  
 Type Testing of Product + Initial Factory Inspection + Follow up Factory Inspection

This is to certify that the above mentioned products have met the requirements of certification rules CQC13-461244-2010.

Date of issue: Apr.17,2012 Date of expiry: Apr.17,2016

Validity of this certificate is subject to positive result of the regular follow up inspection by issuing certification body until the expiry date.

President: *Wang Kejiao*  
 Wang Kejiao



**CHINA QUALITY CERTIFICATION CENTRE**

Section 9, No.188, Nanaluan Xilu, Beijing 100070 P.R.China  
 http://www.cqc.com.cn

c 0025378



**Occupational Health & Safety Management System Certification**

Certificate Registration No: ZS0231S10316R2M

Hereby certify that  
**ZHIYUE GROUP CO.,LTD.**

Unified social credit code: 913303821455379335  
 Registration Address: Shangfeng Industrial District, Liushi Town, Yueqing City, Zhejiang Province

Audit Address: No.41 Liule Road, Shangfeng Industrial District, Liushi Town, Yueqing City  
 Wenzhou City, Zhejiang Province  
 Building C, Area A, Leshang Pioneer Park, Huaxing Road, Wengyang Street  
 Yueqing City, Wenzhou City, Zhejiang Province

Occupational Health & Safety Management System Certification management system in line with

**GB/T45001-2020 idt ISO45001:2018 standard**

Scope of Certification

Low voltage electrical appliances  
 Intelligent capacitor, capacitor, controller, composite switch, relay  
 reactive power compensation devices and high and low voltage switchgear sets design, production  
 sales and contractor production sales

Date of Issue: Jun 02, 2023 Date of Initial Certificate: May 25, 2017 Date of Expiry: May 24, 2026  
 According to the requirements of the certification, during validity period of the certificate surveillance audit should be carried out  
 once within each 12 months. The certification is only valid within the scope of administrative license of the certification holder.

SURVEILLANCE 1 SURVEILLANCE 2 SURVEILLANCE 3

Issued By *wangruobang*



ZhongQu United International Certification (Beijing) Co., Ltd  
 2-2309 Seifing Building, Minjiaji West Road 15, Fengtai District, Beijing, P.R.China, Tel: 010-57484188  
 Please scan the QR code or access www.zqzq.org for checking validity of the certification.  
 Certificate relevant information is also available at CMA official website www.cma.gov.cn

